

Montagevoorschrift

Inbraakwerend

AL



26.981538

#1A

1

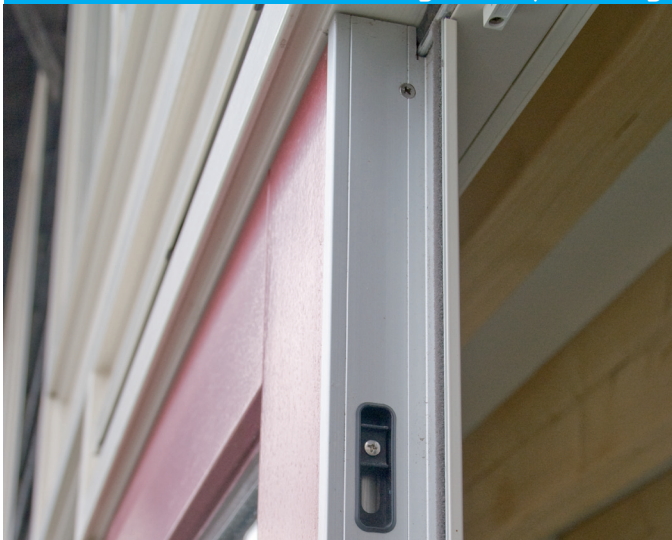
Deurnaald met schuifelement - grendels RVS Ø 8 mm

- Uitvoering 7, 7-1, 7-5, 7-6, 7-7
- Uitvoering 7-BRAND
- Uitvoering 9
- Uitvoering Prefab-7 en Prefab-9
- Deurdikten:
 - 40 mm = klasse-2 NEN 5096
 - 54 en 56 mm = klasse-3 NEN 5096

Alprokon Aluminium Development B.V.
Bremen 1, 2993 LJ Barendrecht
Postbus 1160, 2990 CA Barendrecht
www.alprokon.com

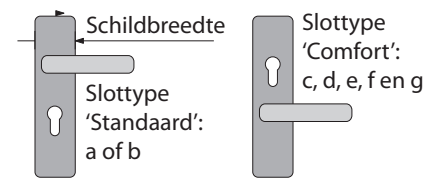
t (0180) 64 39 50
f (0180) 64 39 65
e info@alprokon.com

Start → Zoek uw uitvoering: welke product gaat u monteren?

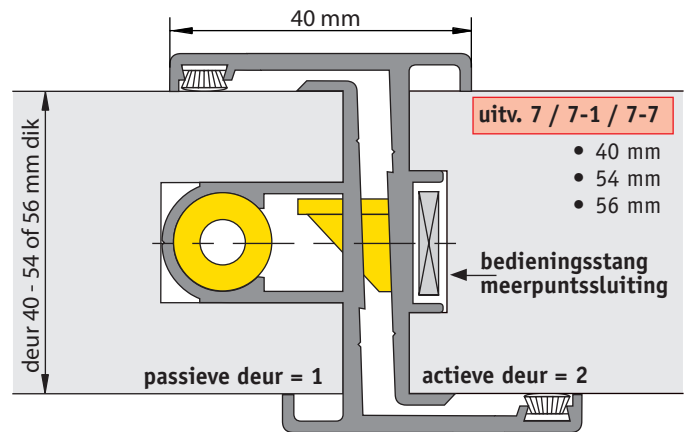
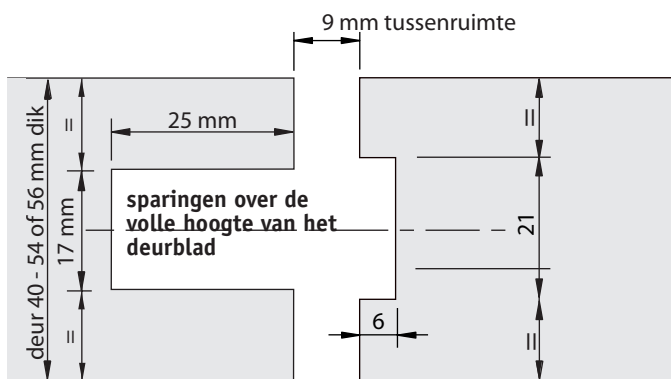


U staat op het punt een Alprokon deurnaald te gaan monteren:

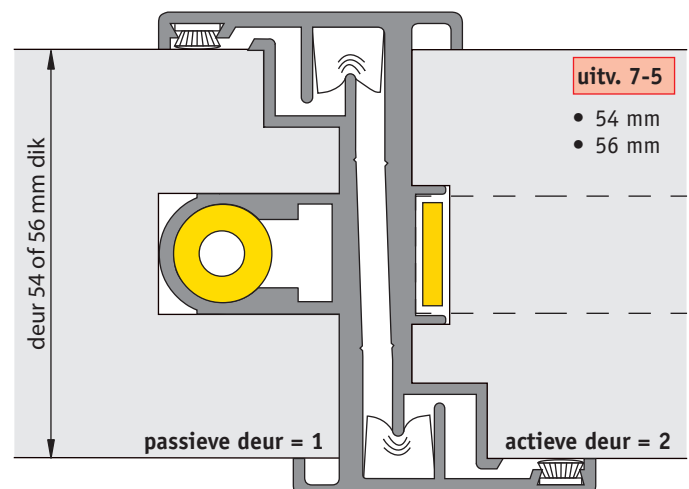
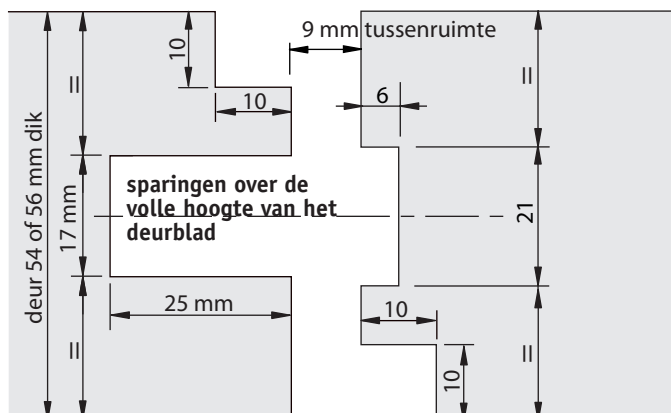
- Start: kies juiste uitvoering (pag 1+2), welk profiel gaat u monteren?
- Maak de benodigde sparingen in de deur. Gereed? → **Stap 2.**
- In deze voorbeelden is deur "1" de passieve deur, dit kan natuurlijk ook andersom zijn!
- Bevestigingsgaatjes van beide profielen moeten in het deurblad worden voorgeboord (Ø 2,5 mm).
- Maximale toe te passen schildbreedte = 50 mm. Indien ook Topskin wordt gebruikt is dit maximaal 45 mm.



Stap 1: U **7** **7-1** **7-5** **7-7** → 9 mm tussenruimte → sparingen in het deurblad maken



! **Attentie bij U 7-5**: in welke deur zit de 10 x 10 mm sparing



Montagevoorschrift

Inbraakwerend

AL



Alprokon
aluminium

26.981538

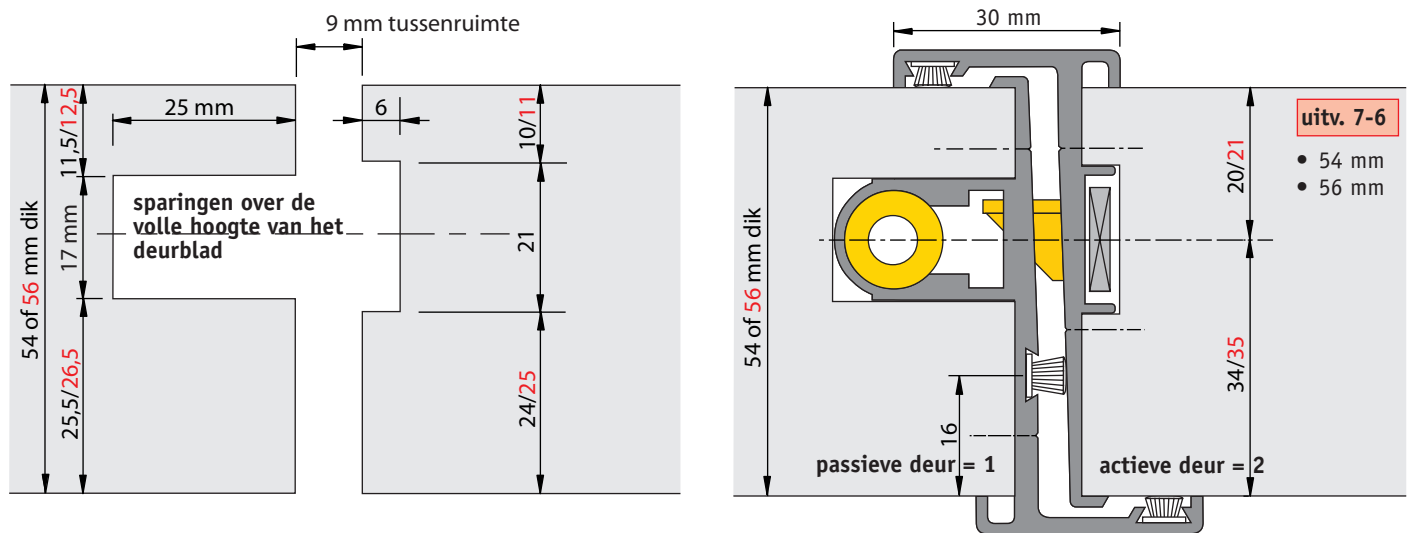
#1A

2

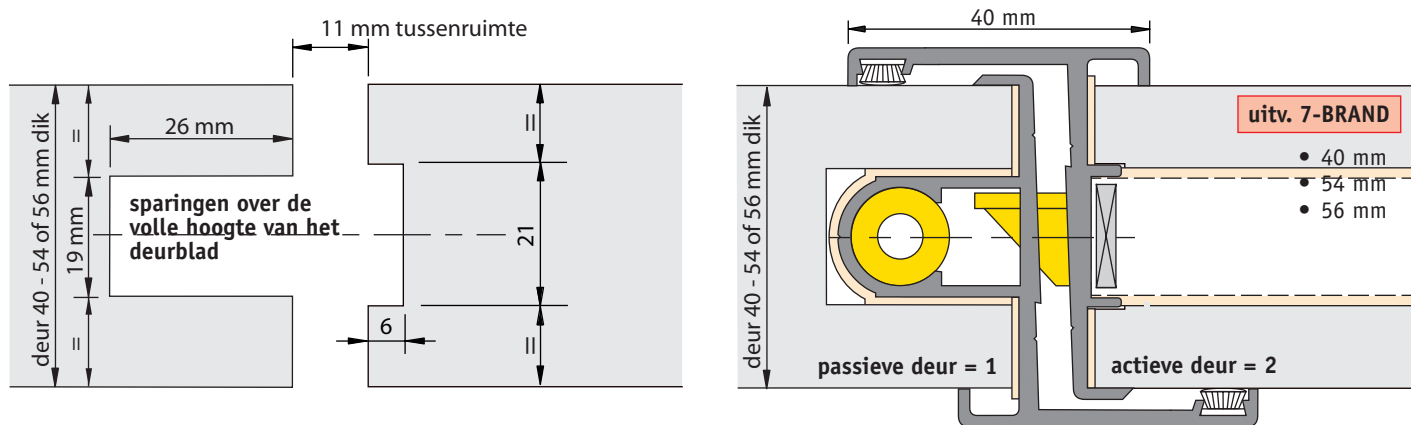
Montage tips:

- Bij montage met een elektrische schroefbol moet de slipkoppeling worden gebruikt om afdraaien van de schroeven te voorkomen.
- Hierbij een boortje en schroefbitje van voldoende lengte gebruiken om beschadiging van het profiel te voorkomen.

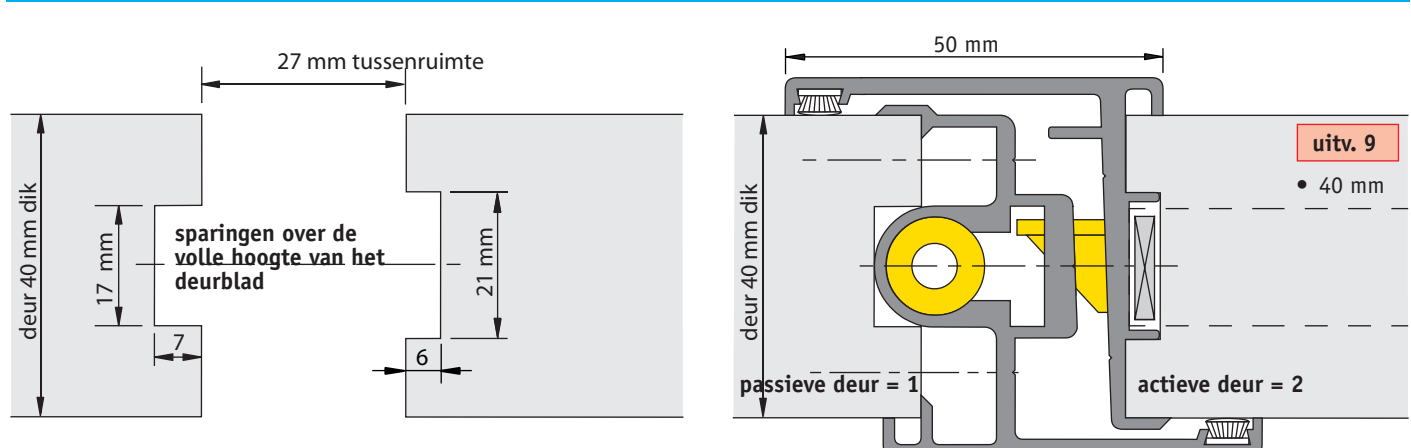
Stap 1: U **7-6** → 9 mm tussenruimte → sparingen in het deurblad maken



Stap 1: U **7-BRAND** → 11 mm tussenruimte → sparingen in het deurblad maken



Stap 1: U **9** → 27 mm tussenruimte → sparingen in het deurblad maken





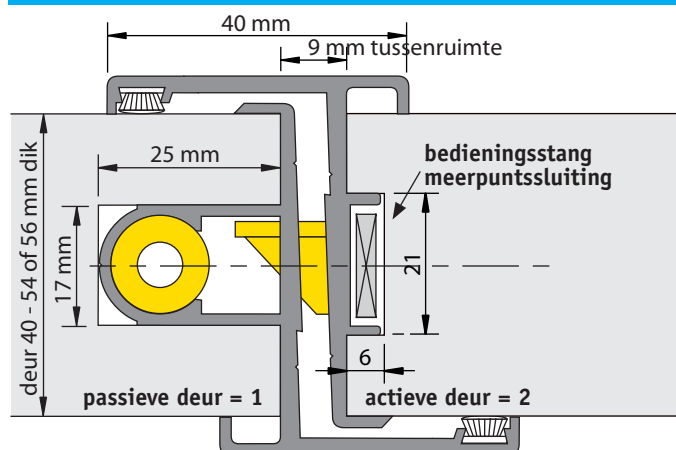
Montagevoorschrift

Inbraakwerend

Montage van de deurnaalden:

- Maatwerk: ga door naar Stap 2
- PREFAB: eerst profiel op maat maken: ga door naar Stap PREFAB - op pagina 4

Stap 2 springen voor slotkasten, dit is afhankelijk van het slottype dat besteld is (zie koker)



Kies het slotschema:

Slottypen Standaard (a/b) en Comfort (c/d) = zie slotschema 1(#1B)
Slottypen Easy Exit (e/f) en Life Line (g) = zie slotschema 2(#1B)

Uitzonderingen:

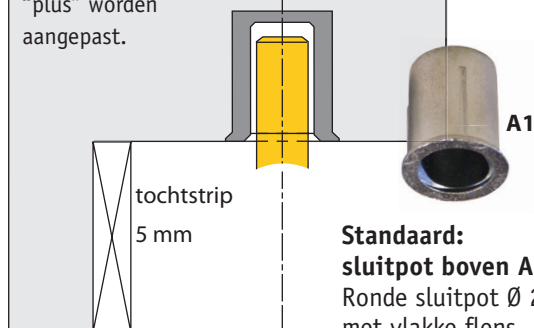
Uitvoering 7-1: speciaal slot (SKH-3) = zie slotschema 3(#1C)
Uitvoering 7-6: speciaal slot (SKH-3) = zie slotschema 4(#1D)

Actieve deur (2):

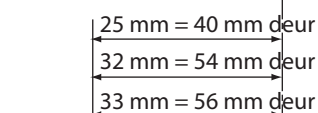
- 3 x slotkasten uitkrozen. Naar aanleiding van het juiste slotenschema op het deurblad aftekenen en in het deurblad uitkrozen. Onderkant deurnaald = onderkant deur!
- Cilinder- en krukgat. Doormaat slot = 52 of 62 mm, afhankelijk van het slottype.

Stap 3 montage van de profielen

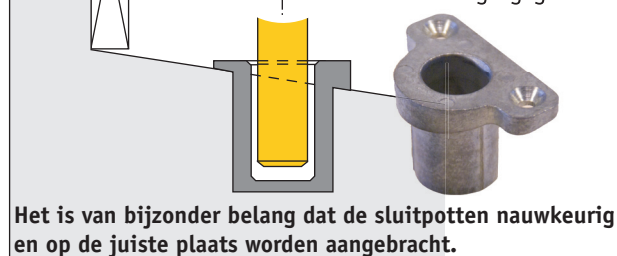
Indien er afwijkingen in de deurbladen zijn opgetreden (krom, scheluw, enz.) moeten de aangegeven maten in de "plus" worden aangepast.



**Standaard:
sluitpot boven A1:**
Ronde sluitpot \varnothing 22 mm met vlakke flens.



**Standaard:
sluitpot onder A2:**
Ronde sluitpot \varnothing 22 mm met flens 9° schuin, incl. bevestigingsgaten.



Actieve deur (2):

Als de benodigde slotkastsparringen in het deurblad zijn aangebracht, kan het deurnaaldprofiel op de deur worden gemonteerd, via de voorgeboorde bevestigingsgaatjes (4 x 40 mm - klasse 2 en 4 x 50 mm - klasse 3).

Passieve deur (1): Onderkant deurnaald = onderkant deur.

P-Deurnaald met de ingebouwde schuifgrendels monteren op de passieve deur, nadat de bevestigingsgaatjes van het P-naald profiel corresponderend in het deurblad zijn voorgeboord met boortje \varnothing 2,5 mm, vastschroeven met de bijgeleverde R.V.S. platkopschroeven (4 x 40 mm - klasse 2 en 4 x 50 mm - klasse 3).

Stap 4 dorpelaansluitingen - sluitpotten

Grendels aan onder- en bovenkant van de deur worden via sluitpotten (\varnothing 22 mm) opgenomen in de onder- en bovendorpel van het kozijn.

Bevestigen:

Onder: sluitpot met 9° schuine flens, bevestigen met twee-componentenlijm en met 2 x platkopschroef 4 x 50 mm.
Boven: ronde sluitpot met vlakke flens, bevestigen met platkopschroef 4 x 25 mm.

Alternatief: verruimde sluitpotten

Ook leverbaar:
Sluitpotten (boven=B1 en onder=B2) met een ruimere inloopopening.

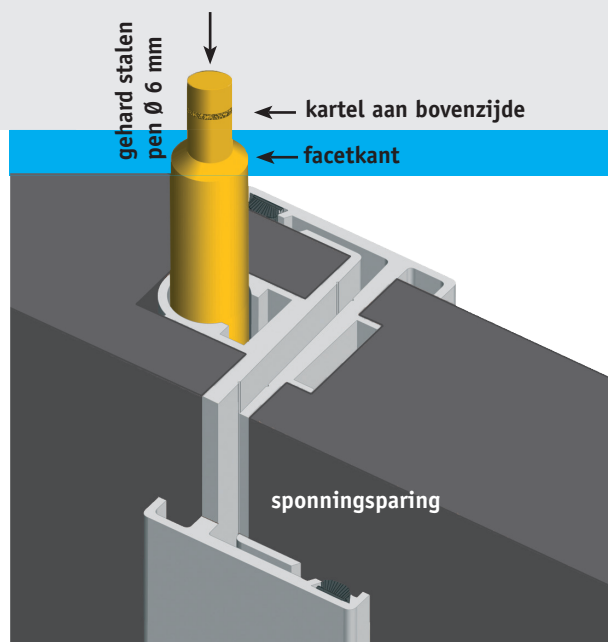




Montagevoorschrift

Inbraakwerend

PREFAB deurnaalden op maat maken - U7 en U9



Schema afzagen

PREFAB:

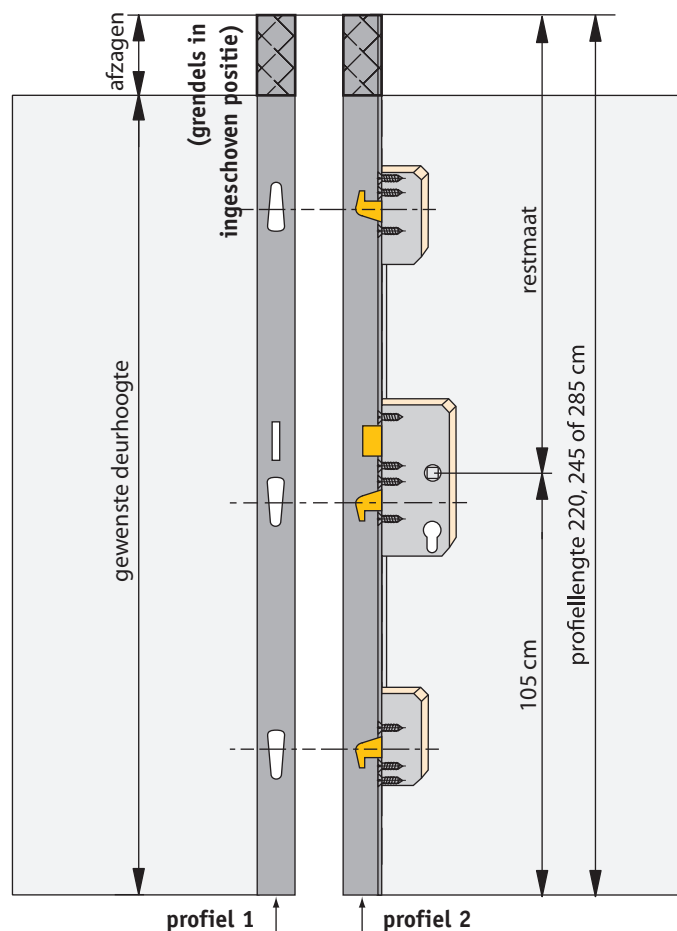
De PREFAB deurnaalden zijn op een dusdanige wijze uitgevoerd dat deze op de werkplek op maat gemaakt kunnen worden. Deze PREFAB deurnaalden worden geleverd met geïntegreerde NEMEF meerpuntssluiting en voorgemonteerde grendels met schuifelement-bediening.

Attentie alvorens het paszagen:

- Uitvoering 7 en 9 zijn links- OF rechtsdraaiend, dus niet omkeerbaar.
- Inkorten van de deurnaalden **ALTIJD** aan de bovenkant, dus **NOOIT** aan de onderkant!
- Hart-kruk onderkant deur; **standaard 105 cm**.
- De haakschoten van de meerpuntssluiting moeten corresponderen met de sparingen in het "grendelprofiel".

Stap A → op maat maken van de profielen

Schema afzagen "overlengte" aan bovenzijde



Maat- en modelwijzigingen onder voorbehoud.

Op maat maken **ACTIEVE** deur (profiel 2)

- aan de bovenkant inkorten (zie tekening links onder) tot op de gewenste deurhoogte (onderkant deurnaald = onderkant deur).
- sponningsparingen maken aan onder- en bovenkant deur.

Op maat maken **PASSIEVE** deur (profiel 1)

- aan de bovenkant inkorten (zie tekening links onder) tot op de gewenste deurhoogte (onderkant deurnaald = onderkant deur). **GELIJKTIJDIG** met het profiel wordt ook de grendel ingekort, die bij het zagen in **INGESCHOVEN POSITIE** moet staan.
- grendel voorzien van een facetkant om soepel sluiten van de grendels te bevorderen.
- sponningsparingen maken aan onder- en bovenkant deur.

Stap B → aanbrengen gehard stalen pen

Doorzaagbeveiliging aanbrengen (NA INKORTEN): pen Ø 6 mm:

Gehard stalen pen (met KARTEL aan de BOVENKANT) voorzichtig in de grendel (boven) "tikken" (bijv. met kunststof hamer).

Van groot belang tijdens deze montage (alleen bovengrendel):

- grendelstang is in uitgeschoven positie.
- grendel wordt ondersteund met behulp van bijvoorbeeld een waterpomptang waarvan de bekken zijn voorzien van een stukje fijn schuurpapier (om beschadiging te voorkomen).

Attentie: Als de grendel tijdens het aanbrengen van de RVS pen niet goed wordt ondersteund, is er kans dat het schuifelement (bediening) wordt beschadigd of in ongerede raakt.

Ga verder met STAP 2 (pag. 3): montage profielen!